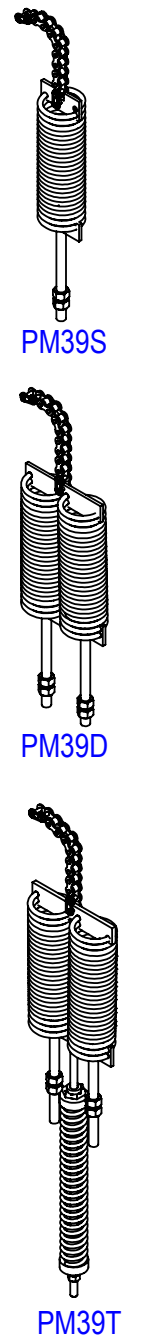
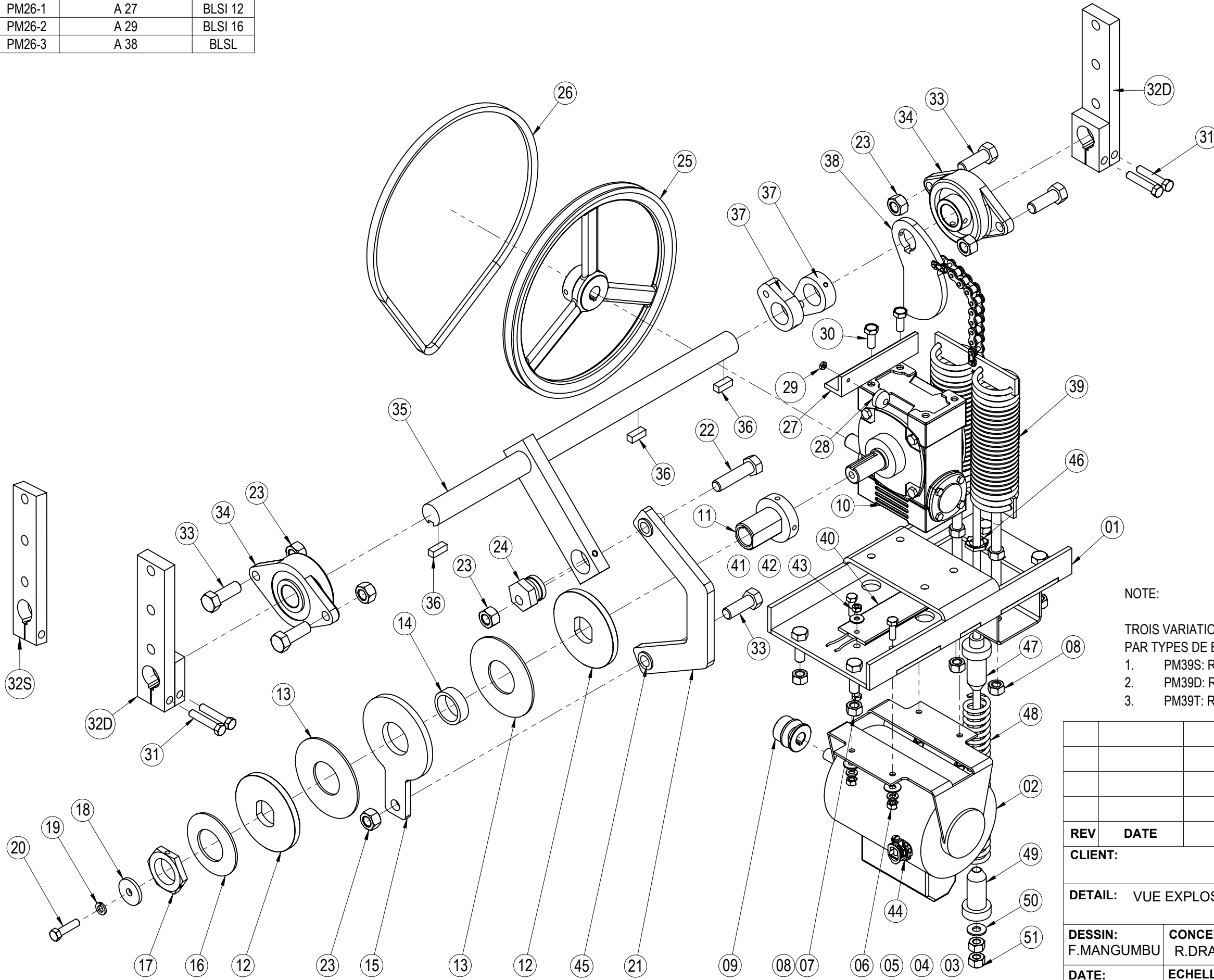


POULIE	COURROIE	LONGUEUR	COURROIE	BARRIÈRE
PM25-06	PM26-1	A 27	BLSI 12	
PM25-08	PM26-2	A 29	BLSI 16	
PM25-12	PM26-3	A 38	BLSL	




NOTE:

TROIS VARIATIONS DE RESSORT  
PAR TYPES DE BARRIÈRES:

1. PM39S: RESSORT SIMPLE POUR BLSI 12
2. PM39D: RESSORT DOUBLE POUR BLSI 16
3. PM39T: RESSORT TRIPLE POUR BLSL

REV	DATE	DESCRIPTION

CLIENT:	NO DESSIN: BL-PM-VE
DETAIL: VUE EXPLOSÉE DU MÉCANISME INTÉRIEUR DE L'OPÉRATEUR DE BARRIÈRE À BRAS LEVANT BL	
DESSIN: F.MANGUMBU	CONCEPT: R.DRAPEAU
DATE: 17/02/2020	ECHELLE: N.T.S



**PIVIN & DRAPEAU**  
1720, RUE CUNARD  
LAVAL, QC, H7S 2B2  
(450) 686-8886