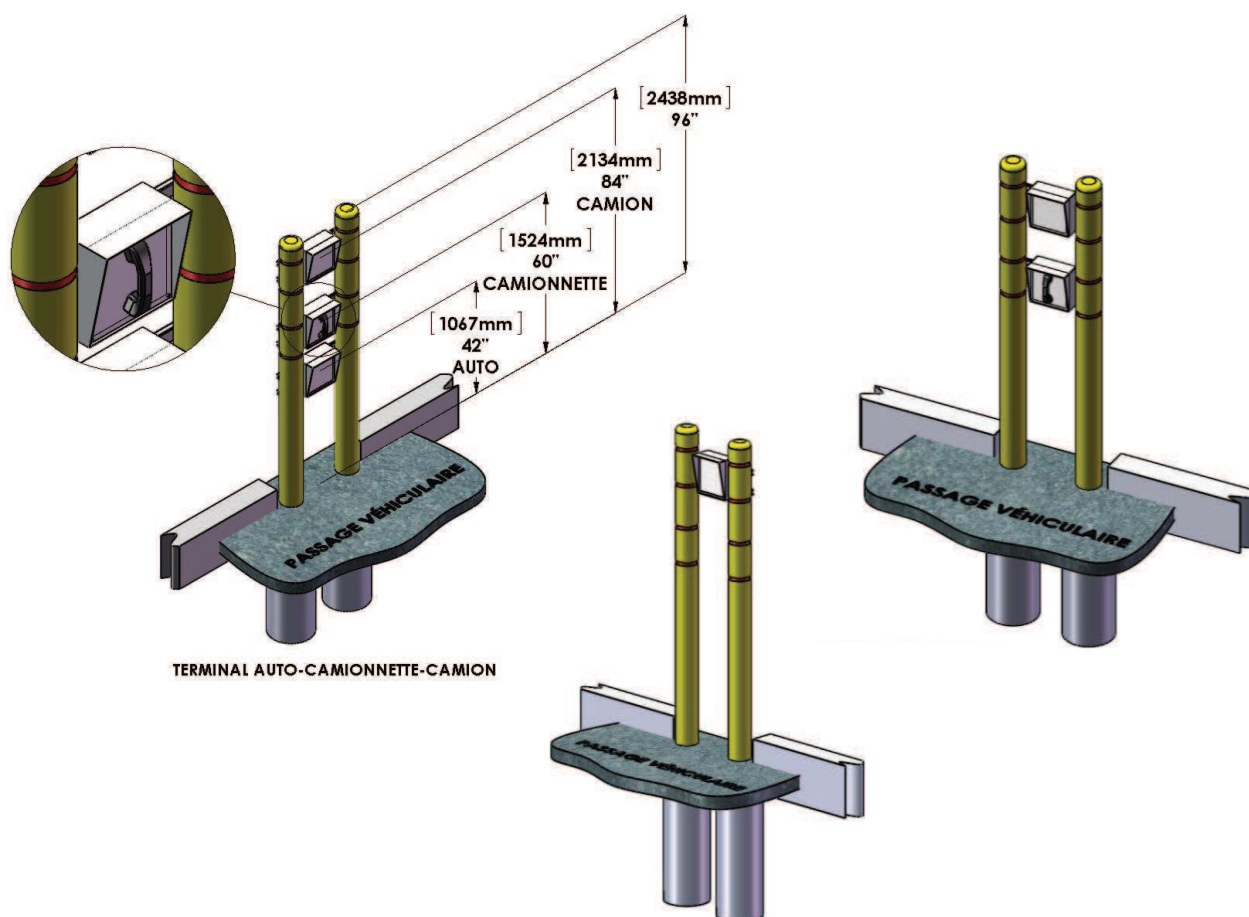


SUPPORT D'ÉQUIPEMENTS ULTRA ROBUSTE POUR AUTOS, CAMIONNETTES ET CAMIONS

CARACTÉRISTIQUES

- Construction ultra robuste
- Pour montage de lecteur de cartes, clavier, interphone, etc.
- Poteaux Ø114mm (4.5") pour stationnements d'automobiles, Ø168mm (6.625"), Ø219mm (8.625") ou Ø305mm (12") pour applications industrielles



CONFIGURATIONS POSSIBLES						
	simple		double		triple	
auto	x		x	x		x
camionnette		x	x		x	x
camion			x	x	x	x

PIVIN & DRAPEAU inc

**ENTREPRENEUR SPÉCIALISÉ
EN BARRIÈRES MOTORISÉES**

www.pivindrapeau.com
Téléphone : (450) 686-8886 / (514) 852-0115
Télécopieur : (450) 686-8861

Les caractéristiques du produit et sa disponibilité sont sujets à changement sans préavis
©Droits d'auteur avril 2011, Pivin & Drapeau, inc. Tous droits réservés